

# T24A

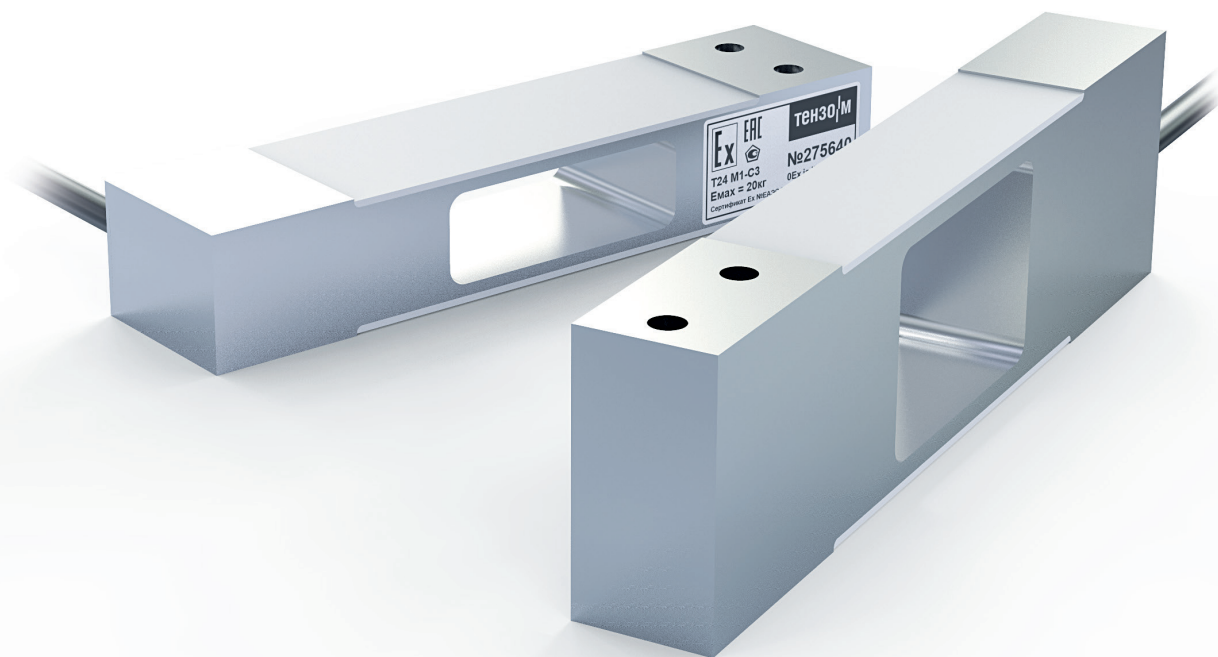
Применяются в платформенных весах, настольных весах, лотковых расходомерах, для взвешивания емкостей и баков, многобункерных систем.  
Соответствуют ГОСТ 8.631-2013

### АЛЮМИНИЕВЫЙ СПЛАВ

### ДИАПАЗОН НАГРУЗОК

от 5 до 200 кг

IP67



### ОСОБЕННОСТИ

- Конструкция упругого элемента обеспечивает низкую чувствительность к нагрузке вне центра весовой платформы
- Датчики изготовлены из материалов и комплектующих лучших мировых производителей
- Герметизация датчиков производится с помощью специальных герметиков
- При испытаниях датчиков используются уникальные методики
- Многоступенчатая система контроля качества тензодатчиков
- Гарантийный срок 1 год

### СТАНДАРТНАЯ КОМПЛЕКТАЦИЯ

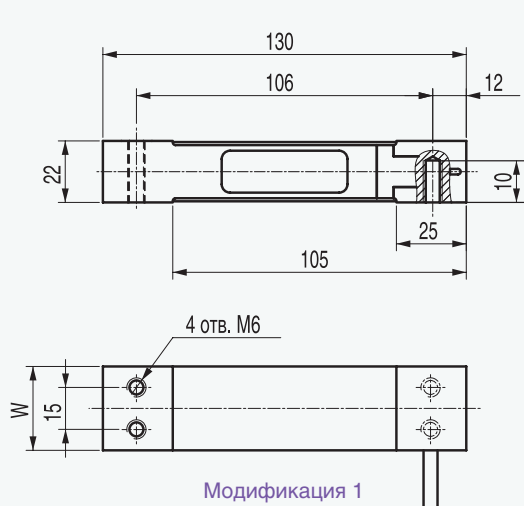
- Исполнение согласно ГОСТ 8.631-2013: 3000 поверочных интервалов
- Четырехпроводная схема подключения
- Взрывозащищенное исполнение в соответствии с требованиями ТР ТС 012/2011

## ТЕХНИЧЕСКИЕ ХАРАКТЕРИСТИКИ

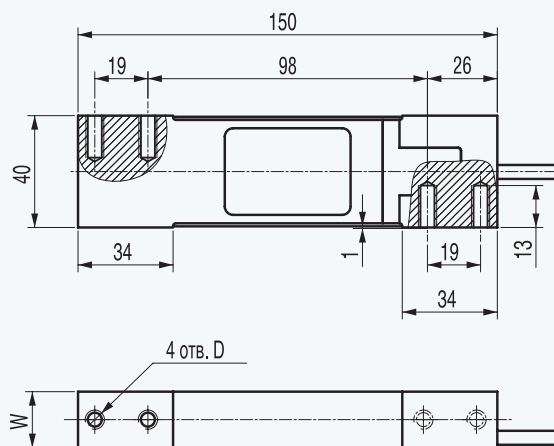
Параметры датчика	Значения параметров	
	Модификация 1	Модификация 2
Наибольший предел измерения (НПИ), кг	5, 10, 20, 30, 40	5, 10, 20, 30, 50, 100, 200
Класс точности по ГОСТ 8.631-2013	С3	
Число поверочных интервалов	3000	
Минимальный поверочный интервал	НПИ / 6000	НПИ / 10000
Рабочий коэффициент передачи (РКП), мВ/В	2 ± 5 %	2 ± 10 %
Начальный коэффициент передачи (НКП), % от РКП	≤ ± 5	
Комбинированная погрешность, % от РКП	≤ ± 0,0200	
Ползучесть (30 мин.), % от РКП	≤ ± 0,0166	
Изменение НКП от температуры, % от РКП/°С	≤ ± 0,00233	≤ ± 0,00140
Изменение РКП от температуры, % от РКП/°С	≤ ± 0,0010	
Наибольшее напряжение питания постоянного тока, В	12	
Сопротивление входное, Ом	413 ± 20	
Сопротивление выходное, Ом	350 ± 25	
Сопротивление изоляции, ГОм	≥ 5	
Номинальный диапазон температур, °С	-10... +40	
Диапазон температур эксплуатации и хранения, °С	-50... +50	
Степень защиты по ГОСТ 14254	IP67	
Допустимая нагрузка, % от НПИ	150	
Разрушающая нагрузка, % от НПИ	300	
Материал датчика	Алюминиевый сплав	

## МАССО-ГАБАРИТНЫЕ ПАРАМЕТРЫ

Мод.	НПИ, кг	W, мм	D, мм	Размер болтов для крепления	Момент затяжки болтов, Нм	Масса датчика, кг	Длина кабеля, м	Максимальный размер платформы, мм
1	5	25,4	–	M6-8.8	10	0,15	2	350 x 350
	10, 20, 30, 40	30	–					
2	5, 10, 20, 30	25	M6	M8-8.8	25	0,25	2	400 x 400
	50, 100							
	200	M8						



Модификация 1



Модификация 2